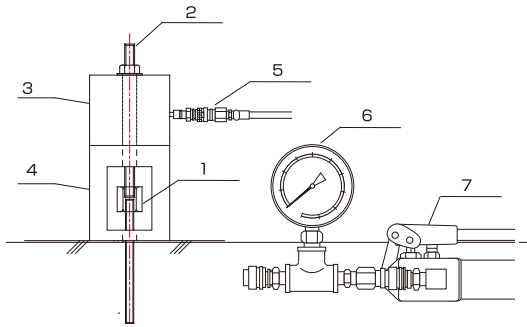


[油圧式] アンカー引張試験機



■組み立て手順



品番	品名	品番	品名
1	長ナット	5	高圧ホース
2	センターシャフト	6	圧力計
3	センターホールシリンダー	7	手動油圧ポンプ
4	反力台(ラムチェアー)		

- 手動油圧ポンプ(7)とセンターホールシリンダー(3)を高圧ホース(5)でつなぎます。
- 試験体に合わせた長ナット(1)を装着します。
- 反力台(4)とセンターホールシリンダー(3)を設置し、センターシャフト(2)を通し長ナット(1)と接続します。
- 手動油圧ポンプ(7)で荷重をかけながら測定します。

【異形鉄筋の場合】(目安出代：800mm)

- 手動油圧ポンプ(7)とセンターホールシリンダー(3)を高圧ホース(5)でつなぎます。
- 異形鉄筋に、反力台(4)及びセンターホールシリンダー(3)を通します。
- センターホールシリンダー(3)の上に座金を敷き、異形鉄筋用チャックをセットします。(鉄筋径ごとにチャックは異なります)
- 手動油圧ポンプ(7)で予荷重をかけて異形鉄筋用チャックを噛み合わせてから、規定の荷重値まで測定を行います。



PROTester プロテスター

鉄筋径D41まで対応可能な大口径試験機。
アルミシリンダー採用により、軽量化を実現。

TRA-60t

メーカー トラスト 測定項目 引張荷重試験

■能力

型式	TRA-60t
測定範囲	0~600kN
表示部	アナログ式(置き針式) 黒目盛(圧力): 100MPa 赤目盛(荷重): 600kN
測定アンカーボルト	M27~M45 D25~D41

■仕様

センターホールシリンダー	RCH-603	受圧面積: 82.2cm ² 最大ストローク: 76mm センターホール内径: φ53.8mm 質量: 約28.1kg
反力台	CHS-707.5	外径: φ175mm 内径: φ65mm 高さ: 265mm 質量: 約13.1kg
手動油圧ポンプ	PN80-APJ	最高使用圧力: 70MPa 油量: 2290cm ³ 質量: 約10.0kg
高圧ホース	HC-913	ホース長さ: 3.0m
圧力計	AS 1/2	φ100×100MPa×600kN 1目盛: 20kN

■標準セット

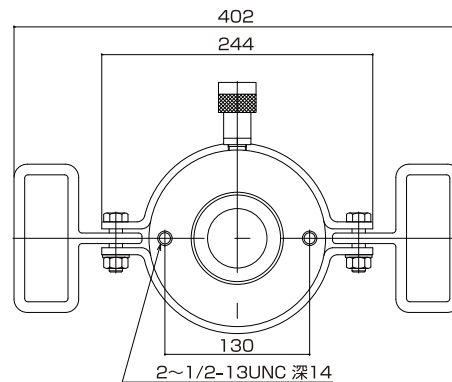
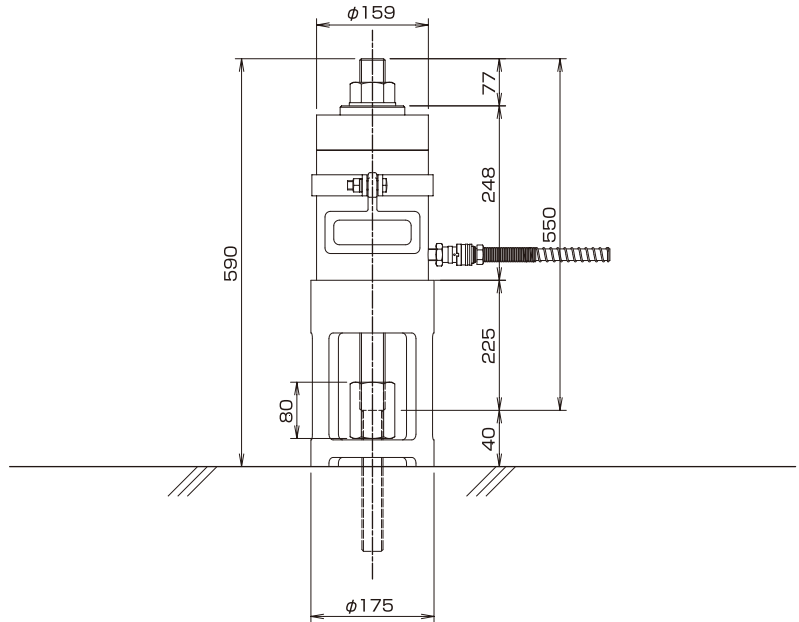
- センターホールシリンダー
- センターホールシリンダー用座金
- 手動油圧ポンプ

- 高圧ホース
- 圧力計
- 反力台(ラムチェアー)

■オプション

- センターシャフト
- 長ナット
- ナット、ワッシャー
- 異形鉄筋用チャック
- 圧力変換器、プリンタ(TP)

■寸法図 (単位: mm)



取手寸法図(単位: mm)