

[油圧式] アンカー引張試験機



PROTester プロテスター

[TI-80]では対応しきれない荷重値、アンカー径のために開発された試験機。最大M80まで対応可能。作業性を考慮し、初の電動油圧ポンプを採用!

TI-150

メーカー トラスト 測定項目 引張荷重試験

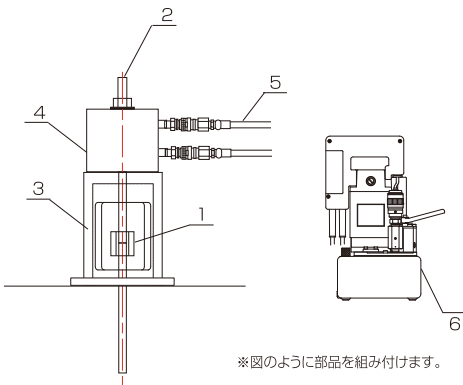
■能力

型式	TI-150
測定範囲	200~1500kN (最小表示: 1kN)
表示部	液晶4桁表示、バックライト付
測定アンカーボルト	M45~M80 D41~D51

■仕様

センターホールシリンダー	受圧面積: 74,26cm ² 最大ストローク: 30mm センターホール径: Φ86mm 質量: 約26.5kg
反力台 (ラムチェアー)	底部: □250mm 内径: Φ85mm 高さ: 264mm 質量: 約12.5kg
小型電動油圧ポンプ	最高使用圧力: 200MPa 油量: 2000cm ³ 質量: 約19.0kg 奥行: 170mm モーター電圧 100V
超高圧ホース	ホース長さ: 3.0m × 2本
圧力変換器	PG-2TH (200MPa)
非直線性	±0.2%RO以内
ヒステリシス	±0.2%RO以内
デジタルプリンター付表示器	液晶4桁表示 バックライト付 感熱ラインドット方式

■組み立て手順



■標準セット

- センターホールシリンダー
- 反力台 (ラムチェアー)
- 小型電動油圧ポンプ
- 超高圧ホース (加圧)
- 超高圧ホース (減圧)
- 圧力変換器
- 接続ケーブル
- デジタルプリンター付表示器

■オプション

- センターシャフト
- 長ナット
- ナット・ワッシャー
- 異形鉄筋用チャック

品番	品名	品番	品名
1	長ナット	5	超高圧ホース
2	センターシャフト	6	小型電動油圧ポンプ
3	反力台 (ラムチェアー)		
4	センターホールシリンダー		

- 小型電動油圧ポンプ(6)とセンターホールシリンダー(4)を超高圧ホース(5)でつなぎます。
- 試験体に合わせた長ナット(1)を装着します。
- 反力台(3)とセンターホールシリンダー(4)を設置し、センターシャフト(2)を通し長ナット(1)と接続します。
- 小型電動油圧ポンプ(6)で荷重をかけながら測定します。

【異形鉄筋の場合】(目安出代: 900mm)

- 小型電動油圧ポンプ(6)とセンターホールシリンダー(4)を超高圧ホース(5)でつなぎます。
- 異形鉄筋に、反力台(3)及びセンターホールシリンダー(4)を通します。
- センターホールシリンダー(4)の上に座金を敷き、異形鉄筋用チャックをセットします。(鉄筋径ごとにチャックは異なります)
- 小型電動油圧ポンプ(6)で予荷重をかけて異形鉄筋用チャックを噛み合わせてから、規定の荷重値まで測定を行います。



■寸法図 (単位: mm)

