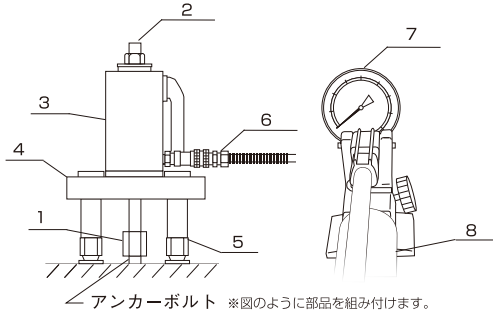


[油圧式] アンカー引張試験機



■組み立て手順

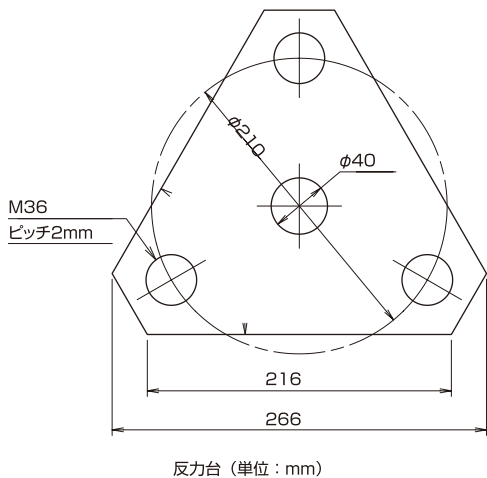


品番	品名	品番	品名
1	カプラー	5	脚
2	センターシャフト	6	高圧ホース
3	センターホールシリンダー	7	圧力計
4	反力台	8	手動油圧ポンプ

- センターホールシリンダー(3)と手動油圧ポンプ(8)を高圧ホース(6)でつなぎます。
- 試験体を合わせたカプラー(1)を装着します。
- 反力台(4)とセンターホールシリンダー(3)を設置し、センターシャフト(2)を通しカプラー(1)と接続します。
- 手動油圧ポンプ(8)で荷重をかけながら測定します。



■反力台寸法図 (単位: mm)



PROTester プロテスター

最軽量のアルミシリンダーを、独自に組み合わせた引張試験機セット。M33まで対応可能な中型試験機。

TRA-30t

メーカー トラスト 測定項目 引張荷重試験

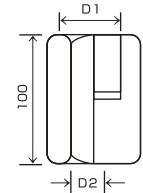
■能力

型式	TRA-30t
測定範囲	0~300kN
表示部	アナログ式(置き針式) 黒目盛(圧力): 100MPa 赤目盛(荷重): 300kN
測定アンカーボルト	M22~M33 D19~D29

■仕様

センターホールシリンダー	RACH-302	受圧面積: 51.1cm ² 最大ストローク: 50mm センターホール径: φ34mm 質量: 約8.0kg
反力台	U-30t	外径: 266mm(三角形) 内径: 40mm 厚み: 32mm
脚×3本	H-30t	短脚: 60mm 長脚: 205mm
手動油圧ポンプ	P392AL-APJ	最高使用圧力: 70MPa 油量: 980cm ³ 質量: 約4.0kg
高圧ホース	H-2.0	ホース長さ: 2.0m 
センターシャフト	M33×550	ネジ径: M33 全長: 550mm(全ネジ) 材質: B7(六角ナット・ワッシャー付)
圧力計	AS 1/2	φ100×100MPa×300kN 1目盛: 10kN

カプラー	Mネジ用					
	D1	M33	M33	M33	M33	M33
	D2	M22	M24	M27	M30	M33



■標準セット

- センターホールシリンダー
- センターホールシリンダー用座金
- 手動油圧ポンプ
- 高圧ホース
- カプラー(M22~M33)
- 圧力計
- 反力台
- 短脚、長脚
- センターシャフト

■オプション

- 異形鉄筋用チャック
- 圧力変換器、プリンタ(TP)

■寸法図 (単位: mm)

