

[油圧式] アンカー引張試験機



PROTester プロテスター

人気の理研機器製をベースに、独自で組み合わせた中型試験機セット。

TRR-36t

メーカー トラスト 測定項目 引張荷重試験

■能力

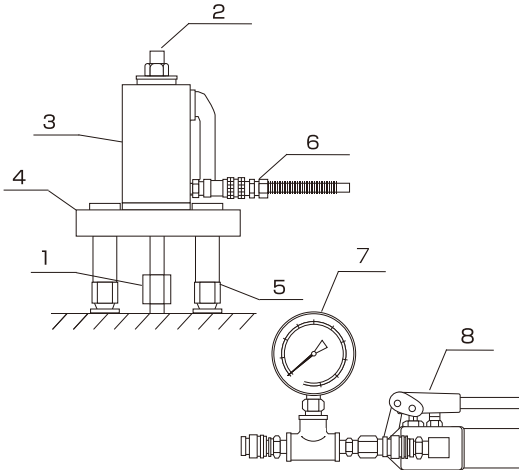
型式	TRR-36t
測定範囲	0~360kN
表示部	アナログ式 黒目盛(圧力): 100MPa 赤目盛(荷重): 360kN
測定アンカーボルト	M16~M30 D16~D32

■仕様

センターホールシリンダー	CS3.6-20	受圧面積: 51.42cm ² 最大ストローク: 20mm センターホール径: φ36.5mm 質量: 約11.3kg
反力台	U-36t	外径: 260mm(三角形) 内径: 40mm 厚み: 29mm
脚×3本	H-30t	短脚: 60mm 長脚: 205mm
手動油圧ポンプ	P-1B	最高使用圧力: 70MPa 油量: 700cm ³ 質量: 約7.0kg
高圧ホース	H-2.0	ホース長さ: 2.0m
センターシャフト	M30×500	ネジ径: M30 全長: 500mm(全ネジ) 材質: B7(六角ナット・ワッシャー付)
圧力計	AS 1/2	φ100×100MPa×360kN 目盛: 10kN

カブラー	Mネジ					
	D1	M30	M30	M30	M30	M30
	D2	M16	M20	M22	M24	M27

■組み立て手順



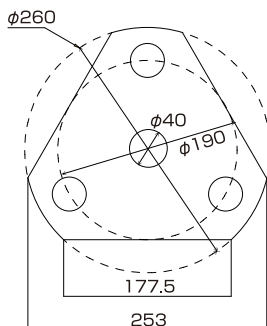
※図のように部品を組み付けます。

品番	品名	品番	品名
1	カブラー	5	脚
2	センターシャフト	6	高圧ホース
3	センターホールシリンダー	7	圧力計
4	反力台	8	手動油圧ポンプ

- センターホールシリンダー(3)と手動油圧ポンプ(8)を高圧ホース(6)でつなぎます。
- 試験体に合わせたカブラー(1)を装着します。
- コンクリート面と水平になるよう反力台(4)を調整します。
- センターホールシリンダー(3)を設置し、センターシャフト(2)を通してカブラー(1)と接続します。
- 手動油圧ポンプ(8)で荷重をかけながら測定します。



■反力台寸法図 (単位: mm)



反力台 (単位: mm)

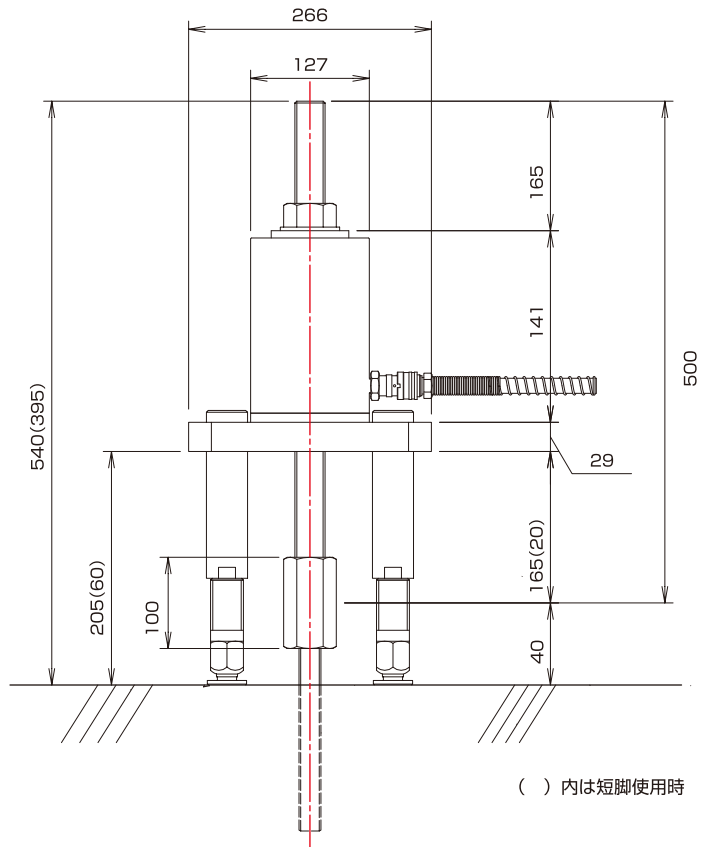
■標準セット

- センターホールシリンダー
- 手動油圧ポンプ
- 高圧ホース
- カブラー(M16~M30)
- 圧力計
- 反力台
- 短脚、長脚
- センターシャフト

■オプション

- 溶融亜鉛メッキ対応カブラー
- 異形鉄筋用チャック
- 圧力変換器、プリンタ(TP)

■寸法図 (単位: mm)



() 内は短脚使用時