

# プロテスター TP シリーズ

アンカー引張試験機用 圧力変換器

**TRUST**  
PRO Tester



現在、ご使用の試験機の計測数値を  
デジタル化+プリント出力!

**Q**

圧力計の計測数値のデジタル表示や、プリント出力ができないか？



この様なご要望にお応えします!

**A**

プロテスターTPと連結すれば簡単! 各種油圧シリンダー (ジャッキ) に対応可!



## ■ セット内容



デジタルプリンター付表示機

圧力変換器

接続ケーブル

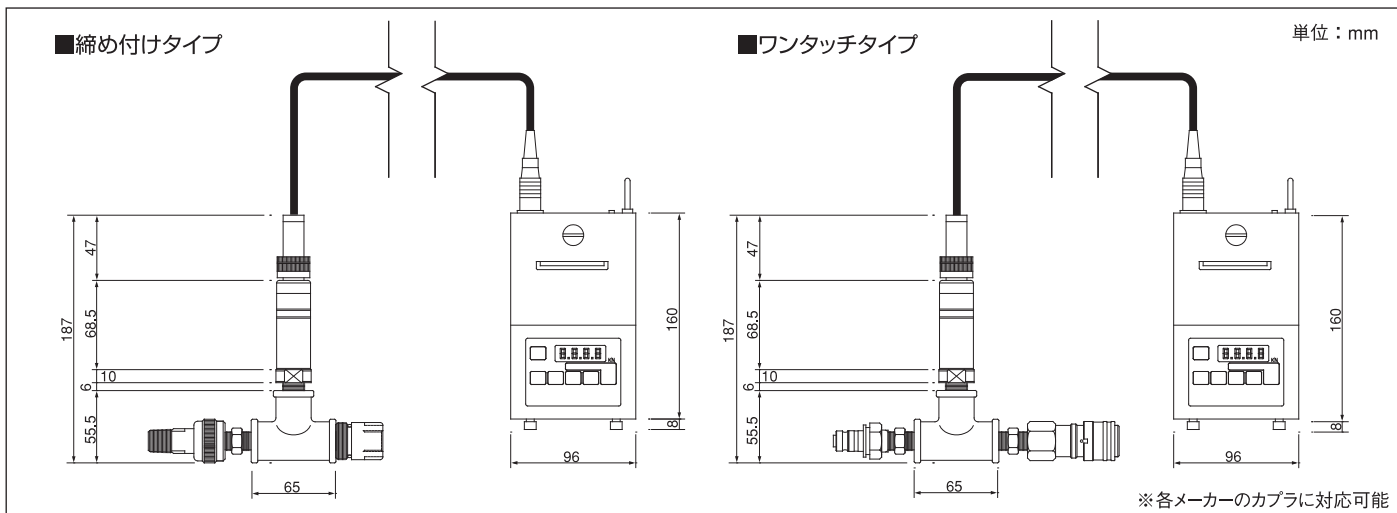
## ■ プロテスター TP-01 (100MPa仕様)

デジタル表示機	型 式	TR-P		
	電 源	単三乾電池×4本		
	使用環境	使用温度	0~50℃	
		使用湿度	85%RH以下 (結露のないこと)	
	外形寸法	96 (W) × 160 (H) × 38 (D)		
	重 量	約550g		
	表示部	液晶4桁表示 バックライト付		
プリンター部	感熱ラインドット方式			
	紙幅 58mm			
圧力変換器	型 式	PG-1TH		
	定格容量	100MPa		
	非直線性	±0.2%RO以内		
	ヒステリシス	±0.2%RO以内		
	使用温度	-10~70℃		
付属品	デジタルプリンター付表示機用ケース 単三電池4本			

## ■ プロテスター TP-02 (200MPa仕様)

デジタル表示機	型 式	TR-P		
	電 源	単三乾電池×4本		
	使用環境	使用温度	0~50℃	
		使用湿度	85%RH以下 (結露のないこと)	
	外形寸法	96 (W) × 160 (H) × 38 (D)		
	重 量	約550g		
	表示部	液晶4桁表示 バックライト付		
プリンター部	感熱ラインドット方式			
	紙幅 58mm			
圧力変換器	型 式	PG-2TH		
	定格容量	200MPa		
	非直線性	±0.2%RO以内		
	ヒステリシス	±0.2%RO以内		
	使用温度	-10~70℃		
付属品	デジタルプリンター付表示機用ケース 単三電池4本			

● お持ちの油圧式引張試験機に合わせて、カスタマイズ致します。



## ■ 製造・販売元

**TRUST 株式会社トラスト**

〒567-0029 大阪府茨木市五日市緑町5番32号

[ レンタル事業部 ]

TEL : 072-621-4172 FAX : 072-621-4166

http://www.hikinuki.com **アンカー引抜試験**

**検索**

※ご注文・カタログの記載内容に関するお問合せは、下記代理店までご相談ください。

検査機器の校正や修理などのご相談もお受け致します。