

# プロテスター TI-50

大口径対応の超軽量アンカー引張試験機

**TRUST**  
PRO Tester



最大測定荷重  
500kN



重量29kg



重量13.8kg

マイナス  
15.2kg  
※当社TRA-60t比



重さ・大きさを比較してください

## 超軽量・超小型

測定可能アンカーサイズ(M27~M45、D25~D38)

■ 超軽量センターホールシリンダー

■ 片手で持ち運び可能!



重さ: 13.8kg  
高さ: 172mm  
外径: 129mm  
内径: 48.5mm



■ 測定状況



異形鉄筋

異形鉄筋チャックは別売りです。



ボルト

繋ぎカブラー、ボルト、ナット、ワッシャーは別売りです。

圧力変換器との組み合わせにより  
**デジタル化!**  
プリンター付

デジタル表示機 + 圧力変換器



※デジタル表示機及び圧力変換器は別売品です。

■ プロテスター TI-50



■ 標準セット

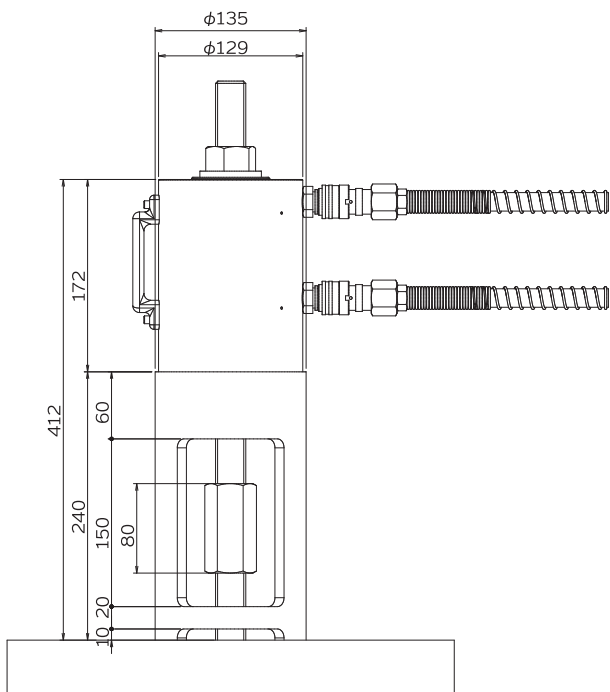
- ・センターホールシリンダー
- ・反力台 (ラムチェアー)
- ・手動油圧ポンプ
- ・超高圧ホース (加圧)
- ・超高圧ホース (減圧)
- ・圧力計

■ オプション

- ・センターシャフト
- ・長ナット
- ・ナット・ワッシャー
- ・異形鉄筋用チャック
- ・圧力変換器・プリンタ (TP)

■ 寸法図

単位:mm



■ 能力

型式	TI-50(ホース接続型)
測定範囲	0~500kN
表示部	アナログ式 黒目盛(圧力) 200MPa 赤目盛(荷重) 500kN (最小目盛:20kN)
最大測定範囲	M27~M45 D25~D38

■ 仕様

センターホールシリンダー	受圧面積: 32.4cm <sup>2</sup> 重量: 約13.8kg 最大ストローク: 50mm センターホール径: φ48.5
油圧ポンプ	最大使用圧力: 200Mpa 油量: 700cm <sup>3</sup> 質量: 10kg  フック 低圧 (戻り)      高圧 (送り)
反力台 (ラムチェアー)	 重量約6.5kg
高圧ホース	ホース長さ: 2.0m×2本
圧力計	AS1/2 125×200MPa×500kN

※掲載製品の仕様は、予告なく変更することがございます。予めご了承ください。

■ 製造・販売元

**TRUST** 株式会社トラスト

〒567-0029 大阪府茨木市五日市緑町5番32号

[ レンタル事業部 ]

TEL : 072-621-4172 FAX : 072-621-4166

<http://www.hikinuki.com> アンカー引抜試験

検索

ご注文・カタログの記載内容に関するお問合せは、下記代理店までご相談ください。

検査機器の校正や修理などのご相談もお受け致します。